

Katrin Classic Kitchen 50

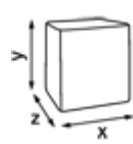




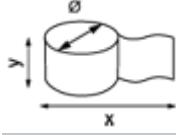

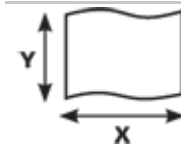



47819

- Qualitätshaushaltspapier, sehr saugfähig
- 2-lagig, weiß
- Besonders weich und hochfunktionell
- Geeignet für Bereiche mit niedrigem bis mittlerem Verbrauch
- Für direkten Lebensmittelkontakt zugelassen
- Zertifiziert mit dem Nordic Swan Umweltzeichen
- Zertifiziert mit dem EU-Ecolabel



 ISO9001 ISO14001 

Verbraucherpackung

	x 105 mm		White		0,551 kg
	y 260 mm		2		2 x 19,85 g/m ²
	z 420 mm		Ø 105		50
	x 230 mm		y 260 mm		4
	y 260 mm		x 11,5 m		6414301047802
			Ø 43 mm		

Transportverpackung

	x 420 mm		8		4,464 kg
	y 260 mm		32		6414301047819
	z 840 mm				

Transportpalette

	x 800 mm		24		132,71 kg
	y 2230 mm				6414301047826
	z 1200 mm				